

DRANTE SIFÓN BOTELLA PLÁSTICO

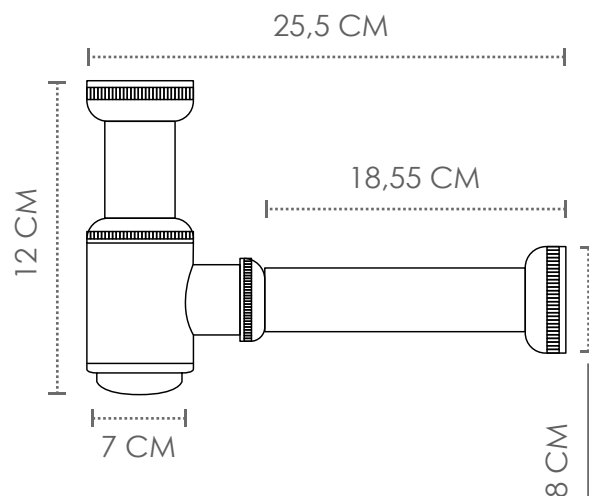
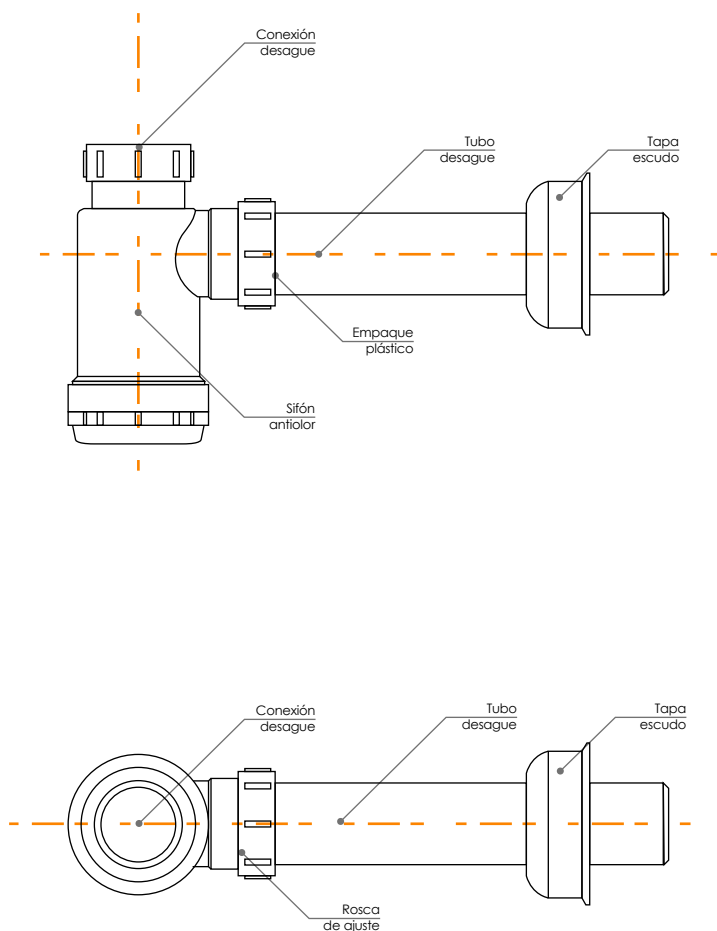
FICHA TÉCNICA

INKORPORAR[®]
ACABADOS ARQUITECTÓNICOS

Código	01-1940-04
Diseño tipo	Sifón de lavamanos
Color - Acabado	Gris - Mate
Material	Plástico ABS
Dimensión	25,5 x 12 cm
Modelo	Sifón botella



PLANOS TÉCNICOS



NOTA:

Las dimensiones de sugerencia de instalación son nominales y están sujetas a cambios sin previo aviso.

Alzado Lateral

RECOMENDACIONES - GARANTÍA

- El ajuste entre partes debe ser manual, sin uso de herramientas.
- No usar ácidos ni abrasivos en la labor de limpieza.
- Garantía desague de 1 año contra defectos de fábrica.
- Consulte nuestro portafolio completo en nuestra página web.
- Realizar limpieza únicamente con agua y jabón.